



LUMINAIRES INDUSTRIELS À LED POUR
CONDITIONS DIFFICILES



minexx

Table des matières

Dans la conception des luminaires industriels I-Valo, une attention particulière est accordée à leur aptitude à supporter des environnements chauds, humides et poussiéreux avec des impuretés en suspension dans l'air. Les luminaires sont faciles à installer et à entretenir, et leur besoin d'entretien est minime. La qualité optimale des produits est assurée en sélectionnant soigneusement les matériaux et les composants. Dans la conception des produits, une attention particulière est portée sur les principes du développement durable. La plupart de nos luminaires peuvent être mis à jour grâce à leur technologie LED remplaçable. Ces luminaires sont signalés par le logo Fit for the Future dans notre catalogue.

Les luminaires I-Valo conservent parfaitement leur efficacité lumineuse même dans des conditions difficiles, ce qui vous permet de limiter le nombre de luminaires installés, d'économiser de l'énergie et de réduire les coûts d'installation et d'exploitation. Notre équipe de conception d'éclairage se fera un plaisir de vous aider à définir la solution la plus adaptée à votre structure. Nos clients sont des acteurs des secteurs suivants : industries forestière, métallurgique, chimique et matériaux de construction, ainsi qu'usines de traitement des déchets et centrales électriques.

XENRE®	4
Supports de montage XENRE	8
DAVI®	12
DORA	14
DANI®	16
MARCO®	17
6721LED & 6741LED	18
HITE LED®	20
LED EXIT 9701 - éclairage de sortie	22
LED ACQUEX réalisée par Zalux	24
Packs de mise à niveau et de maintenance I-Valo	25
Systèmes de commande e-Sense Move Highbay	30
Technologie de filtration I-Valo	32
Supports de montage	36



XENRE®

Le luminaire pour grandes hauteurs XENRE est une solution idéale pour les grands espaces industriels nécessitant des équipements plus solides. On le retrouve typiquement dans les ateliers, les usines de papier et de pâte à papier, les scieries et les usines et entrepôts de produits forestiers. Équipé d'un diffuseur en polycarbonate, ce luminaire est aussi idéal pour les applications de l'industrie agroalimentaire. Le modèle XENRE de 37 000 lumens équipé d'un projecteur est également idéal pour l'éclairage de zones et de façades.

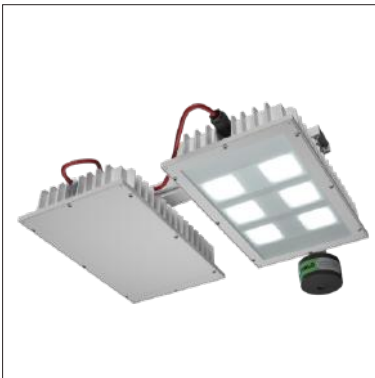
Température admissible	-40 °C... +80 °C (varie selon les modèles)
Puissance	85 W-577 W
Flux lumineux	12 200 lm-62 200 lm
Efficacité lumineuse	147 lm/W
Température de couleur	4 000 K
Ellipse de MacAdam	3 SDCM
Indice de protection	IP66 (équipée d'un filtre GORE), IP65 (équipée d'un autre filtre I-Valo)
Indice de résistance aux chocs	IK08
Diffusion de la lumière	Semi-extensif, extensif
Vasque en verre	Verre de sécurité trempé (transparent ou dépoli), polycarbonate
Matériau luminaire	Cadre de la visière antireflet en aluminium moulé revêtu de polyester en tôle d'acier revêtue
Raccordement	Raccordement standard Câble de 1,5 m + fiche et câble de 4 m. Nous nous ferons un plaisir de vous renseigner sur les autres options disponibles.
Contrôle	DALI-2 ou ON/OFF
Fréquence	0/50/60 Hz
Tension	220-240 V
Poids	Environ 8 kg
Montage	Une large gamme de supports de montage XENRE est disponible pour l'installation, voir pages 8-11.





XENRE

- Puissance : 85 W-277 W
- Classe Ta : -40 °C... +60 °C (varie selon les modèles)
- Flux lumineux : 12 200 lm-37 000 lm
- Les supports de montage doivent être commandés séparément



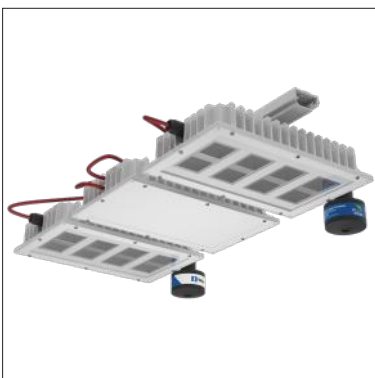
XENRE60, XENRE70

- Puissance : 174 W-289 W
- Classe Ta : -40 °C... +60 °C et +70 °C
- Flux lumineux : 18 900 lm-31 100 lm
- Comprend un rail de montage (X220)
- Les modules de luminaire se desserrent facilement du rail de montage pour la maintenance
- Le module de luminaire est équipé du connecteur traversant de panneau QPD.



XENRE80

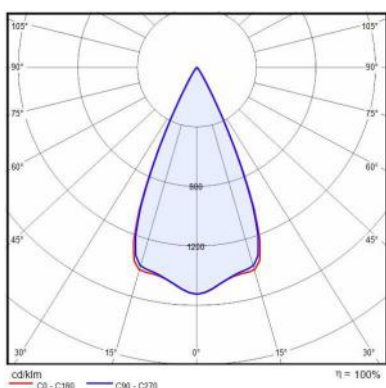
- Puissance : 139 W-286 W
- Classe Ta, module luminaire : -40 °C... +80 °C
- Classe Ta, module de commande : -25 °C... +60 °C
- Flux lumineux : 15 400 lm-16 400 lm
- Le câble de raccordement des modules lumineux n'est pas inclus dans la livraison (réf. n° **16693L1** (vendu au mètre), **16693L500** (vendu en bobine de 500 m))
- Le rail de montage doit être commandé séparément
- Le module de commande doit être installé dans un espace plus frais, à 25 mètres maximum du module luminaire
- Les supports de montage doivent être commandés séparément



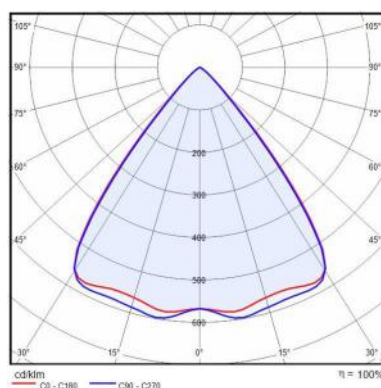
XENRE XL

- Puissance : 440 W-577 W
- Classe Ta : -40 °C... +60 °C et +65 °C
- Flux lumineux : 47 800 lm-62 200 lm
- Comprend un rail de montage (X330)
- Les modules de luminaire se desserrent facilement du rail de montage pour la maintenance
- Le module de luminaire est équipé du connecteur traversant de panneau QPD.

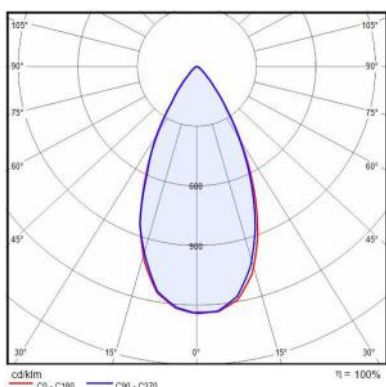
Diffusion de la lumière



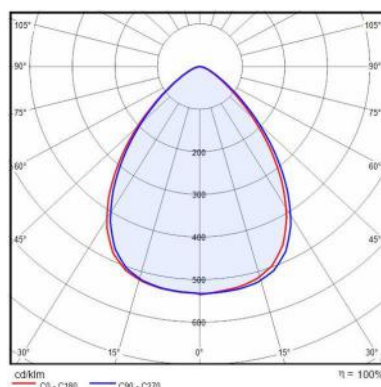
MÉDIUM (SEMI-EXTENSIF)
(VERRE DE SÉCURITÉ
TRANSPARENT ou PC)



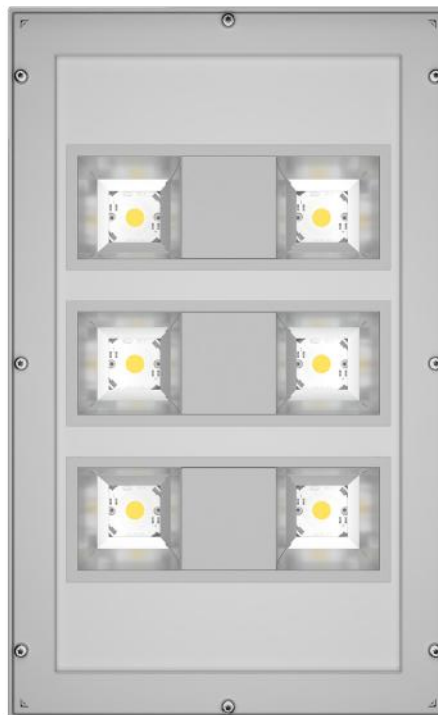
EXTENSIF
(VERRE DE SÉCURITÉ
TRANSPARENT ou PC)



MÉDIUM (SEMI-EXTENSIF)
(VERRE DÉPOLI)

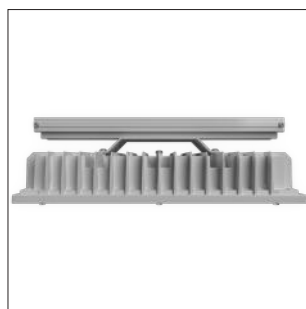
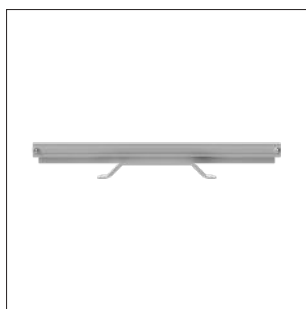


EXTENSIF
(VERRE DÉPOLI)





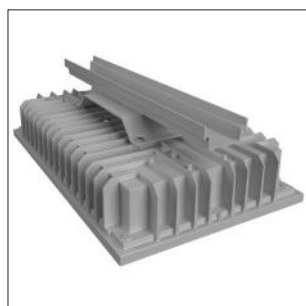
Supports de montage XENRE



X100

RAIL DE MONTAGE

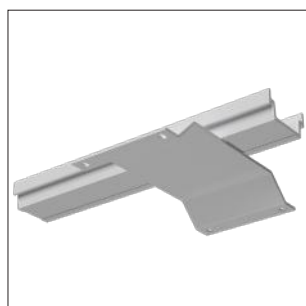
- Un rail de montage pour un luminaire XENRE
- La partie supérieure du rail est fixée à la surface d'installation et le luminaire est glissé le long de la partie inférieure du rail
- Aluminium avec revêtement polyester



X101

PARTIE INFÉRIEURE DU RAIL DE MONTAGE

- Convient pour une utilisation avec les anciens rails de montage I-Valo pour les luminaires pour grandes hauteurs REGULAR/SUPER dans les projets de rénovation
- Aluminium avec revêtement polyester



X103

ADAPTATEUR RAIL DE MONTAGE

- Un adaptateur pour l'installation de deux modules XENRE sur le rail de montage 6083 des luminaires conventionnels pour grandes hauteurs d'I-Valo dans les projets de rénovation
- Aluminium avec revêtement polyester



X104

ADAPTATEUR RAIL DE MONTAGE

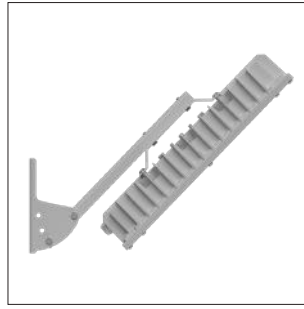
- Un adaptateur pour l'installation d'un luminaire XENRE sur le rail de montage B100 de la gamme VEGA dans les projets de rénovation
- Aluminium avec revêtement polyester



X104-2

ADAPTATEUR RAIL DE MONTAGE

- Un adaptateur pour l'installation de deux luminaires XENRE sur le rail de montage B100 de la gamme VEGA dans les projets de rénovation
- Aluminium avec revêtement polyester



X110

SUPPORT POUR FIXATION MURALE

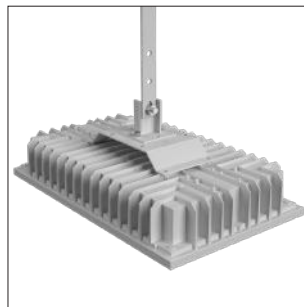
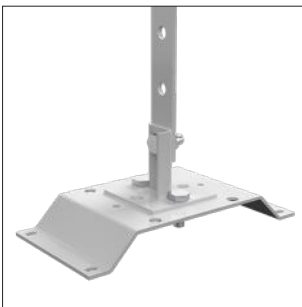
- Angles de montage 0°, 25°, 45°
- Aluminium avec revêtement polyester



X111

SUPPORT NON ORIENTABLE POUR FIXATION SUR TUBE ROND

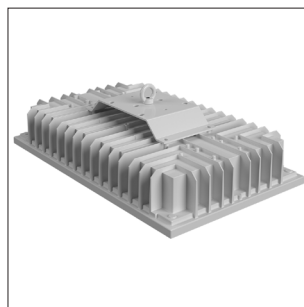
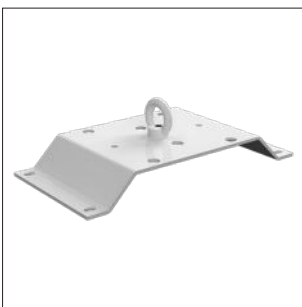
- Aluminium avec revêtement polyester



X1121000, X1122000

SUPPORT POUR TRINGLE DE SUSPENSION

- Longueurs 1 000 mm et 2 000 mm
- Autres longueurs sur commande spéciale
- Aluminium avec revêtement polyester



X113

TRINGLE DE SUSPENSION

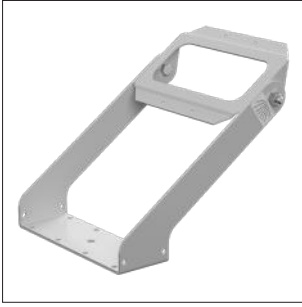
- Montage monopoint
- Raccord et écrou en acier électro-galvanisé
- Patte de fixation en aluminium avec revêtement polyester
- Aluminium avec revêtement polyester



X114

SUPPORT POUR FIXATION SUR TUBE ROND VERTICAL

- Acier galvanisé à chaud revêtu de polyester, patte de fixation en aluminium avec revêtement polyester
- Aluminium avec revêtement polyester



X120

SUPPORT PROJECTEUR SANS BASE

- Montage direct sur la surface d'installation
- Contrôle continu de l'angle du luminaire
- Aluminium avec revêtement polyester



X121

SUPPORT PROJECTEUR AVEC BASE

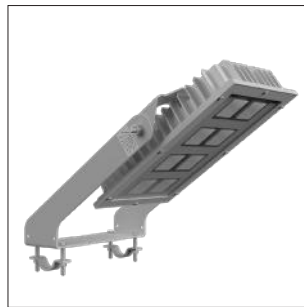
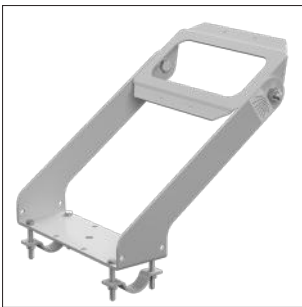
- Contrôle continu de l'angle du luminaire
- Le support du projecteur peut être réglé à 360 degrés par rapport à la base et il peut être verrouillé par incréments de 22,5 degrés
- Aluminium avec revêtement polyester



X122

SUPPORT PROJECTEUR AVEC AMORTISSEURS DE VIBRATIONS

- Support du projecteur avec base et amortisseurs de vibrations
- Contrôle continu de l'angle du luminaire
- Le support du projecteur peut être réglé à 360 degrés par rapport à la base et il peut être verrouillé par incréments de 22,5 degrés
- Aluminium avec revêtement polyester



X123

SUPPORT PROJECTEUR AVEC SUPPORTS POUR FIXATION SUR TUBE

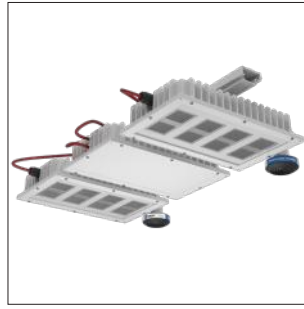
- support projecteur avec support pour fixation sur tube
- contrôle continu de l'angle du luminaire
- aluminium avec revêtement polyester



X220

RAIL DE FIXATION POUR DEUX MODULES XENRE

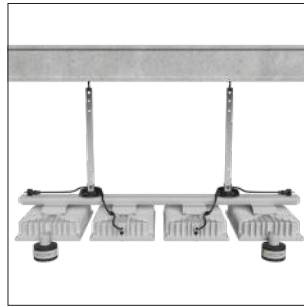
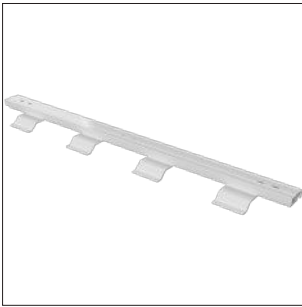
- La partie inférieure du rail est constituée de deux éléments qui peuvent être retirés pour la maintenance du luminaire
- Utilisé pour les luminaires tels que XENRE60 et XENRE70 (inclus dans la livraison de ces luminaires)
- Aluminium avec revêtement polyester



X330

RAIL DE MONTAGE POUR TROIS MODULES XENRE

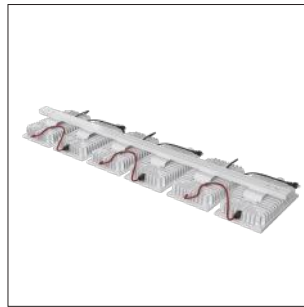
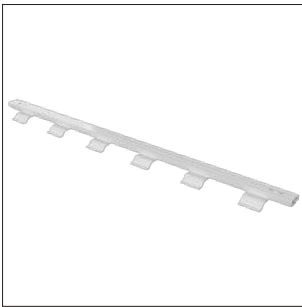
- La partie inférieure du rail est constituée de trois composants qui peuvent être retirés pour la maintenance du luminaire
- Utilisé pour des luminaires tels que XENRE XL (inclus dans la livraison de ces luminaires)
- Aluminium avec revêtement polyester



X440

RAIL DE MONTAGE POUR QUATRE MODULES XENRE

- La partie inférieure du rail est composée de quatre composants distincts qui peuvent être retirés pour la maintenance du luminaire
- Utilisé par exemple dans l'installation de luminaires XENRE individuels ou d'ensembles XENRE60 et XENRE70
- Aluminium avec revêtement polyester



X660

RAIL DE FIXATION POUR SIX MODULES XENRE

- La partie inférieure du rail est composée de six composants distincts qui peuvent être retirés pour la maintenance du luminaire
- Utilisé par exemple dans l'installation de luminaires XENRE individuels ou d'ensembles XENRE60 et XENRE70
- Aluminium avec revêtement polyester



X904

TRINGLE DE SUSPENSION

- Système de blocage à deux points muni de deux mousquetons
- Raccord et écrou en acier électro-galvanisé
- Patte de fixation en aluminium avec revêtement polyester

DAVI®

DAVI est un luminaire à LED de qualité supérieure pouvant être amélioré et conçu spécialement pour les besoins en éclairage de l'industrie. La technologie de ce luminaire est remplaçable, ce qui signifie qu'il n'est pas nécessaire de le remplacer dans son intégralité lorsque celui-ci est en fin de vie. La disponibilité des pièces de rechange est garantie par l'utilisation permanente de la dernière technologie LED qui s'adaptera dans tous les cas au même cadre.

La robustesse de la structure mécanique est une caractéristique bien connue des luminaires de faible hauteur I-Valo classiques qui sont convoités depuis plusieurs décennies par de nombreux utilisateurs. Le luminaire s'installe sans effort à l'aide des différents types de fixations I-Valo destinées aux luminaires de faible hauteur.



Mise à jour	Module LED remplaçable, voir 26
Classe de Température admissible	-30 °C... +60 °C (varie selon les modèles)
Puissance	31 W-156 W
Flux lumineux	4 400 lm-27 500 lm
Efficacité lumineuse	176 lm/W
Température de couleur	4 000 K
Ellipse de MacAdam	3 SDCM
Indice de protection	IP65
Indice de résistance aux chocs	IK08
Diffusion de la lumière	Semi-extensif, extensif
Matériau de la vasque en verre	Verre de sécurité trempé (verre transparent, verre transparent/PMMA + film anti-reflets, ou verre dépoli)
Matériau luminaire	Profilé aluminium avec revêtement polyester
Raccordement	Plusieurs options de raccordement, voir plus d'informations sur www.i-valo.com
Commande	DALI-2 ou ON/OFF
Fréquence	0/50/60 Hz
Tension	220-240 V
Poids	6,1 kg-10,6 kg
Montage	Peut être monté sans supports séparés des cosses aux extrémités du luminaire. Une large gamme de supports de montage est également disponible, si nécessaire ; voir pages 36-39.





DORA

I-VALO DORA est une gamme de luminaires de haute qualité pour les applications d'éclairage général dans l'industrie. Les luminaires peuvent être utilisés pour remplacer les lampes conventionnelles à décharge basse pression et les lampes fluorescentes. La hauteur d'installation typique est comprise entre 2 et 8 mètres mais, selon le type de luminaire, des hauteurs d'installation plus élevées sont également possibles. La gamme de luminaires DORA propose des luminaires en deux longueurs et avec plusieurs références de modules de luminaire. Les deux longueurs de luminaire sont proposées avec une diffusion lumineuse large et moyennement large. Le modèle avec large diffusion de la lumière est équipé d'un verre de vasque en PMMA, PC ou verre de sécurité et d'un film anti-reflets, qui est efficace pour éviter les éblouissements. Ce luminaire avec une haute classe de protection (IP67) et un filtre GORE convient également à l'extérieur.



Classe de Température admissible	-30 °C... +60 °C (varie entre les types de luminaires)
Puissance	28 W-146 W
Flux lumineux	3 900 lm-23 200 lm
Efficacité lumineuse	Jusqu'à 169 lm/W
Température de couleur	4 000 K
Ellipse de MacAdam	3 SDCM
Indice de protection	IP67
Indice de résistance aux chocs	IK07
Diffusion de la lumière	Semi-extensif, extensif
Matériau de la vasque en verre	Verre de sécurité trempé, acrylique (PMMA) ou polycarbonate. Peut être équipé d'un film anti-reflets efficace.
Matériau luminaire	Profilé aluminium avec revêtement polyester
Raccordement	Plusieurs options de raccordement, voir plus d'informations sur www.i-valo.com
Commande	DALI-2 ou ON/OFF
Fréquence	0/50/60 Hz
Tension	220-240 V
Poids	4,6 kg-6,7 kg
Montage	Peut être monté sans supports séparés des cosses aux extrémités du luminaire. Une large gamme de supports de montage est également disponible, si nécessaire ; voir pages 36-39.



DANI®

DANI est un luminaire compact, à châssis aluminium, d'usage général, pouvant être mis à niveau. La technologie de ce luminaire est remplaçable, ce qui signifie qu'il n'est pas nécessaire de le remplacer dans son intégralité lorsque celui-ci est en fin de vie.

Le luminaire convient idéalement aux applications d'éclairage général dans les espaces bas, tels que les entrepôts, les locaux techniques, y compris les salles de climatiseurs, les locaux de maintenance, les plateformes de maintenance industrielle, les couloirs et les escaliers. Le luminaire Dani peut être installé sur un mât I-Valo à l'aide du support 6061. Équipé d'un filtre GORE.



Mise à jour	Module LED remplaçable, voir 28
Classe de Température admissible	-25 °C...+45 °C (12 W) -25 °C...+40 °C (20 W)
Puissance	12 W et 20 W
Flux lumineux	1 500 lm et 2 500 lm
Efficacité lumineuse	125 lm/W
Température de couleur	4 000 K
Ellipse de MacAdam	3 SDCM
Indice de protection	IP65
Indice de résistance aux chocs	IK07
Diffusion de la lumière	Extensif
Matériau de la vasque en verre	Acrylique (PMMA)
Matériau luminaire	Profilé aluminium avec revêtement polyester
Raccordement	Câble de 1,5 m ou 4,0 m + prise, câble de 1,5 m ou 4,0 m à extrémités libres, raccordement fixe avec borne ressort 5 x 2,5 mm ²
Commande	ON/OFF
Fréquence	0/50/60 Hz
Tension	220-240 V
Poids	Environ 2,0 kg
Montage	Peut être monté sans supports séparés des cosses aux extrémités du luminaire. Une large gamme de supports de montage est également disponible, si nécessaire ; voir pages 36-39.

MARCO®

Le luminaire MARCO est fin (seulement 40 mm d'épaisseur), tout en étant néanmoins robuste, mécaniquement stable et adapté aux conditions difficiles des locaux auxiliaires des environnements industriels. Les applications typiques comprennent des espaces techniques industriels tels que les salles de machines CA, les espaces de maintenance, les plateformes de maintenance réduites, les couloirs et les escaliers. Une version câblée du luminaire est également disponible. Équipé d'un filtre GORE.



Classe de Température admissible	-35 °C... +50 °C
Puissance	26 W et 53 W
Flux lumineux	3 600 lm et 7 400 lm
Efficacité lumineuse	138 lm/W
Température de couleur	4 000 K
Ellipse de MacAdam	3 SDCM
Indice de protection	IP66
Indice de résistance aux chocs	IK08
Diffusion de la lumière	Extensif
Matériau de la vasque en verre	Verre trempé dépoli ou acrylique satiné
Matériau luminaire	Profilé aluminium avec revêtement polyester
Raccordement	Plusieurs options de raccordement, voir plus d'informations sur www.i-valo.com
Commande	ON/OFF
Fréquence	0/50/60 Hz
Tension	220-240 V
Poids	Environ 5,0 kg
Montage	Peut être monté sans supports séparés des cosses aux extrémités du luminaire. Une large gamme de supports de montage est également disponible, si nécessaire ; voir pages 36-39.

6721LED & 6741LED



Ce luminaire équipé d'une technologie LED a été lancé en remplacement des luminaires profilés I-Valo avec sources d'éclairage conventionnelles. Grâce à sa conception

robuste et à son module LED remplaçable, ce luminaire est toujours très sollicité. L'autre caractéristique qui le rend populaire, c'est son diffuseur remplaçable, ce qui est particulièrement appréciable dans des conditions difficiles, telles que les exploitations minières. Le luminaire offre une solution compacte et durable pour l'éclairage général dans des espaces à faible hauteur. Les applications typiques comprennent les étages inférieurs des usines de papier et de pâte, des centrales électriques et des fours, des couloirs, des escaliers, des plateformes de maintenance et des zones de stationnement. Un filtre à poussière protège le luminaire contre les impuretés.



Mise à jour	Module LED remplaçable, voir 25
Classe Ta	6721LED : -25 °C... +55 °C 6741LED : -25 °C... +50 °C
Puissance	54 W et 71 W
Flux lumineux	6 900 lm - 9 000 lm
Efficacité lumineuse	139 lm/W
Température de couleur	4 000 K
Ellipse de MacAdam	3 SDCM
Indice de protection	IP65
Indice de résistance aux chocs	IK07
Diffusion de la lumière	Extensif
Matériau de la vasque en verre	Verre de sécurité trempé ou acrylique (PMMA)
Matériau luminaire	Profilé aluminium avec revêtement polyester
Raccordement	Câble de 1,5 m avec prise ou raccord fixe avec borne ressort -0- 5 x 2,5 mm ² + 2 x 2,5 mm ²
Commande	DALI-2 ou ON/OFF
Fréquence	0/50/60 Hz
Tension	220-240 V
Poids	Environ 6,0 kg
Montage	Peut être monté sans supports séparés des cosses aux extrémités du luminaire. Une large gamme de supports de montage est également disponible, si nécessaire ; voir pages 36-39.

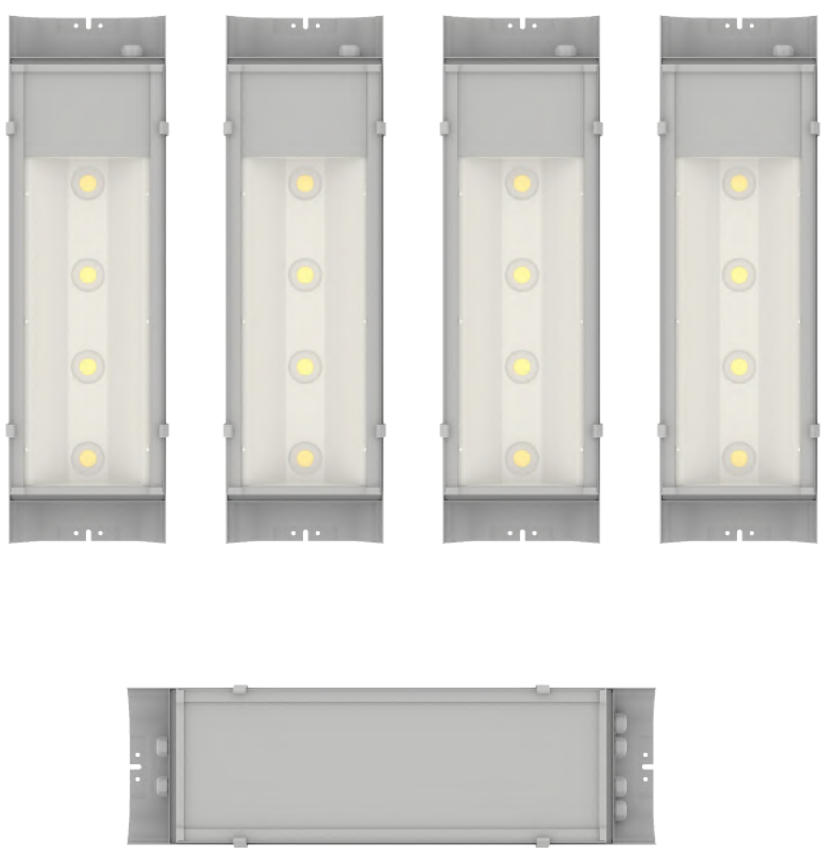
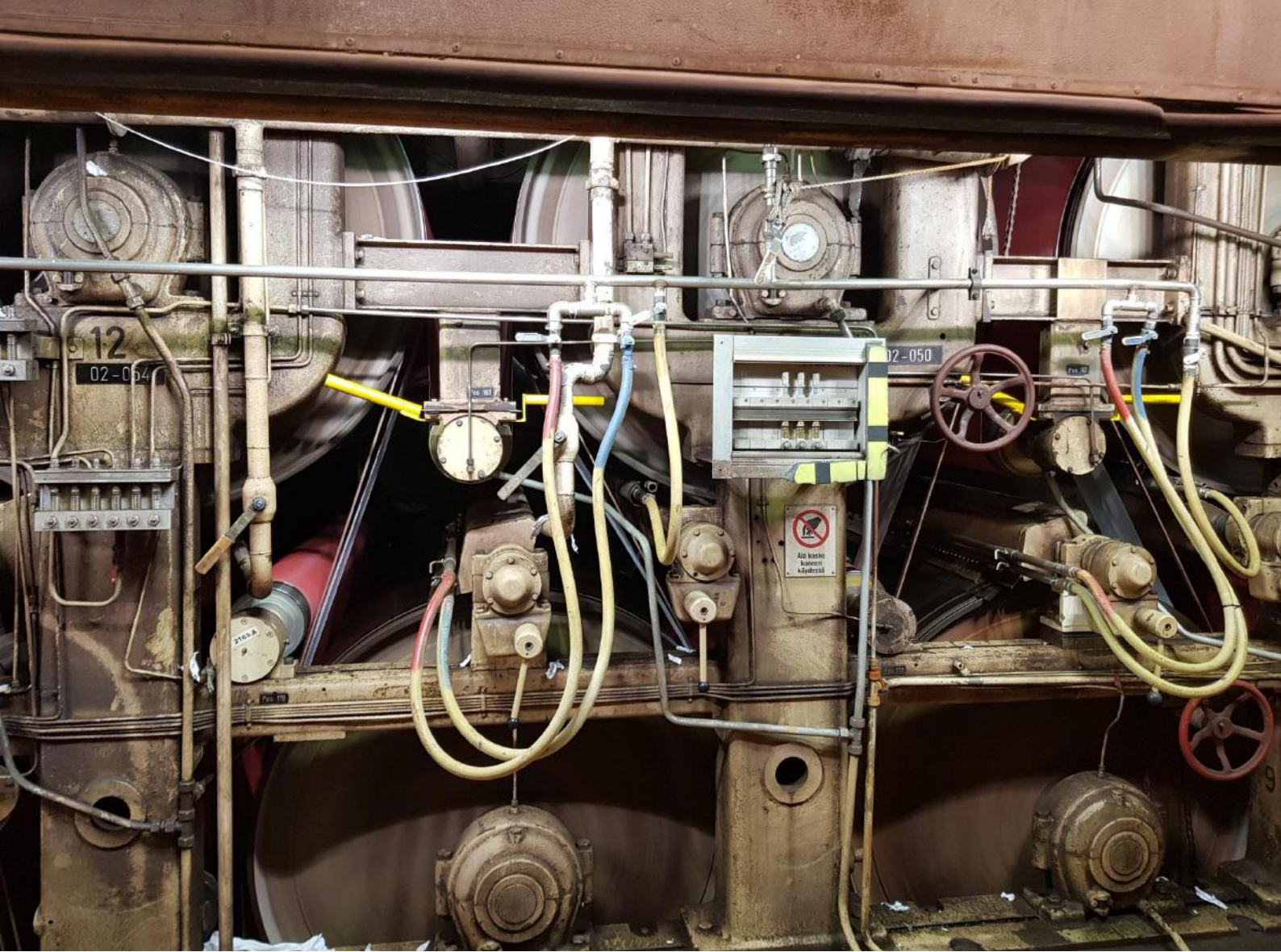


HITE LED®

Un luminaire LED, qui résiste à des températures extrêmement élevées ; la température ambiante maximale pour le composant luminaire est de **+110 °C**. Ce luminaire particulier est spécialement conçu pour les applications de procédés industriels chauds et humides, comme les cylindres de séchage des machines à papier et les préchauffeurs à cyclones des usines de ciment. La solution est composée de modules séparés de luminaire et de commande. L'unité de commande, qui contient des pilotes pour quatre unités de luminaire, doit être placée dans un espace plus frais. Le luminaire s'installe en utilisant le support **6066.030.00E** vendu séparément. La technologie de ce luminaire est remplaçable, ce qui signifie qu'il n'est pas nécessaire de le remplacer dans son intégralité lorsque celui-ci est en fin de vie.



Mise à jour	Module LED et pack technologique remplaçables pour l'unité de commande, voir 28
Température admissible	Luminaire : -40 °C à +110 °C Unité de commande : Min. -25 °C, max. +45 °C
Puissance	196 W (la solution dans son ensemble, y compris 4 luminaires + module de commande)
Flux lumineux	24 000 lm (6 000 lm par unité de luminaire)
Efficacité lumineuse	122 lm/W à 110 °C
Température de couleur	4 000 K
Ellipse de MacAdam	3 SDCM
Indice de protection	IP65
Indice de résistance aux chocs	IK08
Diffusion de la lumière	Extensif
Matériau de vasque trempé	Verre de sécurité, dépoli
Matériau luminaire	Aluminium revêtu d'époxy
Raccordement	Borne ressort (3 × 2,5 mm ²). Le câble de raccordement des modules n'est pas inclus avec le numéro de produit.
Commande	DALI-2
Fréquence	0/50/60 Hz
Tension	220-240 V
Poids	Luminaire 7,2 kg, module de commande pour quatre luminaires 4,9 kg
Montage	Le luminaire s'installe avec une barre d'alignement réglable en continu 6066.030.00E vendue séparément (voir p. 38).



LED EXIT 9701 - éclairage de sortie

Une signalisation lumineuse durable et nécessitant peu d'entretien et un éclairage de sécurité pour les conditions difficiles. Convient pour une utilisation sur voie de sortie et éclairage de sécurité dans les espaces de processus. S'utilise typiquement dans les locaux des machines à papier, les usines de pâte à papier, les ateliers, les aciéries, les centrales électriques, les fours et les entrepôts. Hauteur de montage typique : 2-5 m.



Version de base :

- 200-240 V
- 0/50/60 Hz
- Puissance 2,3 W

Versions sur batterie :

- 220-240 V
- 50...60 Hz
- Puissance 3 W
- Charge de la batterie 3 h
- Temps de charge de la batterie 12 h
- Prévention des décharges totales
- Limite automatiquement la puissance pour s'assurer que 3h sont atteintes
- Bascule automatiquement sur l'alimentation de la batterie
- Voyant LED d'état du luminaire

Version de base sur batterie :

- Équipé d'un interrupteur de test pour tester le fonctionnement du luminaire

Version Pro sur batterie :

- Peut être piloté via une connexion DALI
- Si la commande externe n'a pas été raccordée, un essai de fonctionnement est effectué automatiquement une fois par semaine, un test d'état et de charge est réalisé toutes les 13 semaines

Accessoires :

- Des plaques sérigraphiées en acrylique avec flèche à droite, à gauche ou vers le bas peuvent être commandées
- Pour les feux de sécurité, une plaque en acrylique blanc opale non imprimée est également disponible (numéro de produit 14070)
- Le numéro de produit pour le luminaire avec une plaque en acrylique opale non imprimée est 9701.000.00



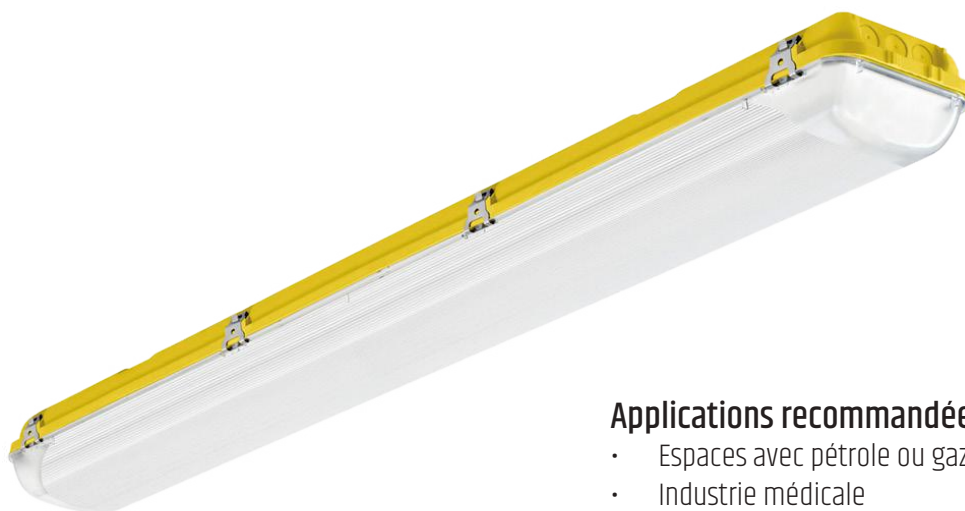
Classe de Température admissible	+45 °C
Puissance	2,3 W-3 W
Indice de protection	IP65
Indice de résistance aux chocs	IK08
Diffusion de la lumière	Extensif
Matériau de la vasque en verre	Verre de sécurité trempé + plaque en acrylique opale imprimée
Matériau luminaire	Profilé aluminium avec revêtement polyester
Raccordement	Borne ressort (5 × 2,5 mm ²)
Commande	DALI ou ON/OFF
Fréquence	50/60 Hz
Tension	Version de base : 200-240 V, Versions sur batterie : 220-240 V
Poids	Environ 3,5 kg
Montage	Peut être monté sans supports séparés des cosses aux extrémités du luminaire. Une large gamme de supports de montage est également disponible, si nécessaire ; voir pages 36-39.

LED ACQUEx réalisée par Zalux

II 3 G Ex nA IIC T6 Gc, II 3 D Ex t IIC T85 °C Dc IP66

Zones 2, 22

I-Valo propose les solutions de luminaires fiables et antidéflagrantes de Zalux, qui utilisent la dernière technologie LED. Les produits sont conçus pour l'éclairage général des espaces où des atmosphères explosives se produisent temporairement. ACQUEx LED convient aux espaces à atmosphère explosive conformément à la Directive ATEX (2014/34/UE). Les matériaux de haute qualité utilisés pour le luminaire LED garantissent une longue durée de vie.



Applications recommandées :

- Espaces avec pétrole ou gaz
- Industrie médicale
- Industrie chimique
- Industrie alimentaire et agriculture
- Installations industrielles

Classe de Température admissible	-20 °C... +40 °C
Puissance	18 W, 32 W et 40 W
Flux lumineux	2 200 lm, 4 800 lm et 5 800 lm
Efficacité lumineuse	122 - 150 lm/W
Température de couleur	4 000 K
Indice de protection	IP66
Indice de résistance aux chocs	IK10
Diffusion de la lumière	Extensif
Matériau de la vasque en verre	Polycarbonate (PC)
Matériau luminaire	Polyester renforcé en fibre de verre
Raccordement	Raccord fixe avec une borne à ressort (3 × 1,5 mm ²)
Commande	ON/OFF
Fréquence	0/50/60 Hz
Tension	220-240 V
Poids	1,8 kg-3,6 kg

Packs de mise à niveau et de maintenance I-Valo

Dans le développement de ses produits, I-Valo se concentre sur la conception de produits durables à longue durée de vie. Ce principe est particulièrement appliqué dans la large gamme de packs de mise à niveau et de maintenance RetroFit de l'entreprise. Les packs de mise à niveau LED s'inscrivent dans la philosophie environnementale et de développement durable de produits d'I-Valo. La technologie en constante évolution des produits Fit for the Future d'I-Valo peut être mise à jour tout en conservant le cadre et les supports durables. Ainsi, les clients qui utilisent déjà les luminaires I-Valo avec des éclairages conventionnels peuvent mettre à niveau leurs solutions et bénéficier des économies d'énergie offertes par la technologie LED moderne. Avec les packs de mise à niveau LED RetroFit d'I-Valo, vous pouvez facilement convertir vos luminaires avec une lampe à décharge ou fluorescente en une solution LED moderne.



6721 LED & 6741 LED



ST/MT-70W - 150 W pour luminaires de faible hauteur



- Le pack RetroFit pour luminaires I-Valo à décharge 6111, 6121, 6201, 6211, 6221 et 6301
- Comprend un pack de technologie LED facile à installer et des unités de commande
- Le pack 6721 LED se rapproche le plus des luminaires ST/MT-70W et MT-100W en termes d'efficacité, alors que le pack 6741 LED peut être utilisé pour mettre à niveau des luminaires avec une source d'éclairage ST-100W ou MT-150W. L'équipe commerciale d'I-Valo se fera un plaisir de vous aider à choisir le pack adapté à vos besoins.

CODE PRODUIT	PUISSANCE	CLASSE TA
6721.200.V3.LM11	54 W	-25°C...+55°C
6741.200.V3.LM11	71 W	-25°C...+50°C

Remarque : Ce pack RetroFit comprend également un nouveau cadre en verre et un filtre !

6231 LED



MT-250W pour un luminaire de faible hauteur



- L'ensemble RetroFit pour luminaire à lampe à décharge I-Valo 6231 (MT-250 W)
- Le pack technologique comprend le module LED, les unités de commande et un nouveau cadre en verre avec verre dépoli à l'acide et filtre à poussière
- Le nouveau cadre plus compact optimise le rendement lumineux du luminaire tout en évitant les éblouissements gênants

CODE PRODUIT	PUISSANCE	CLASSE TA	FLUX LUMINEUX (LUMINAIRE)	VASQUE
6231.200.V3.LM11	118 W	-25 °C...+45 °C	15 000 lm	Verre de sécurité trempé (dépoli)
6231.300.V3.LM11	118 W	-25 °C...+45 °C	15 800 lm	Acrylique (PMMA)

Packs de maintenance LED

- Un pack technologique pour la maintenance des luminaires DAVI
- Sélectionner un pack technologique qui correspond aux cinq premiers caractères du numéro de produit du luminaire
- Comprend le module LED plus le module de commande



CODE PRODUIT	PUISSANCE	CLASSE TA	FLUX LUMINEUX varie en fonction du diffuseur
Modèle court DAVI			
DN10M	31 W	-25 °C...+60 °C	4 400-4 900 lm
DN10X	31 W	-25 °C...+60 °C	4 600-4 700 lm
DN20M	59 W	-25 °C...+45 °C	9 700-9 900 lm
DN20X	59 W	-25 °C...+45 °C	9 200-9 400 lm
DN21M	78 W	-25 °C...+40 °C	12 400-13 700 lm
DN21X	78 W	-25 °C...+40 °C	12 600-12 900 lm
Modèle long DAVI			
DA20M	59 W	-25 °C...+50 °C	9 000-10 000 lm
DA20X	59 W	-25 °C...+50 °C	9 300-9 500 lm
DA40M	119 W	-25 °C...+45 °C	18 100-19 600 lm
DA40X	119 W	-25 °C...+45 °C	18 600-19 000 lm
DA41M	156 W	-25 °C...+40 °C	24 800-27 500 lm
DA41X	156 W	-25 °C...+40 °C	25 700-26 300 lm





DANI®

Packs de maintenance LED

- Un pack technologique pour la maintenance des luminaires DANI
- Comprend le module LED plus le module de commande

CODE PRODUIT	PUISSANCE	CLASSE TA	FLUX LUMINEUX
DV01X	12 W	-25 °C...+45 °C	1 500 lm
DV02X	20 W	-25 °C...+40 °C	2 500 lm



HITE LED® 6756 & C6756

Packs de maintenance LED pour luminaire et unité de commande

- 6756 est un pack technologique remplaçable conçu pour la maintenance de l'unité de luminaire à LED HITE
- C675601 est un pack technologique pour l'unité de commande d'un seul luminaire
- C675604 est un pack technologique pour l'unité de commande de quatre luminaires
- Les packs technologiques C6756 sont composés d'une base d'installation prête à être montée, complétée d'un pilote (y compris les fils), de vis de fixation pour le montage du support sur le châssis du module de commande, d'une plaque signalétique et d'un manuel d'utilisation.

CODE PRODUIT	PUISSANCE	CLASSE TA	FLUX LUMINEUX
6756	49 W	-40 °C...+110 °C	6 000 lm
C675601	49 W	-25 °C...+45 °C	y compris 1 unité de commande
C675604	196 W	-25 °C...+45 °C	y compris 4 unités de commande

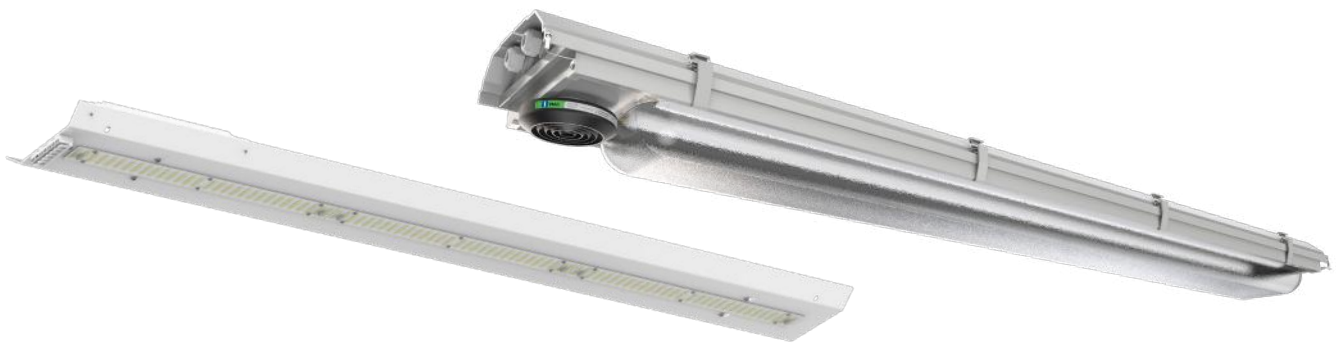


9441 LED & 9451 LED

Pour les luminaires à lampe fluorescente industrielle T5 d'I-VALO

- Le pack RetroFit pour les luminaires à lampe fluorescente industrielle T5 I-Valo 9441 (2 x FD-54W-G5) et 9451 (2 x FD-80W-G5)
- Comprend un pack de technologie LED facile à installer et des unités de commande

CODE PRODUIT	PUISSANCE	CLASSE TA	FLUX LUMINEUX
9441.200.V3.LM11	55 W	-20 °C...+45 °C	8 500 lm
9451.200.V3.LM11	75 W	-20 °C...+45 °C	11 800 lm



6431 LED & 6441 LED

Pour luminaires à lampes fluorescentes industrielles T8 d'I-VALO

- Le pack RetroFit pour les luminaires à lampes fluorescentes industrielles T8 I-Valo 6431 (2 x FD-36W-G13) et 6441 (2 x FD-58W-G13)
- Comprend un pack de technologie LED facile à installer et des unités de commande

CODE PRODUIT	PUISSANCE	CLASSE TA	FLUX LUMINEUX
6431.200.V3.LM11	36 W	-25 °C...+55 °C	7 000 lm
6441.200.V3.LM11	53 W	-25 °C...+55 °C	10.500 lm

Technologie de commande e-Sense Move Highbay

Commande d'éclairage dans les environnements industriels - disponible pour les luminaires **XENRE®** et **DAVI®**

La technologie de commande e-Sense Move Highbay est conçue pour les applications industrielles. Le système est équipé de capteurs micro-ondes et PIR dans une seule unité, permettant à l'utilisateur de basculer entre ces méthodes de détection de présence ou de les utiliser simultanément. Lorsqu'un capteur détecte une présence dans l'espace, un nombre défini de luminaires s'allume à un niveau d'efficacité prédéterminé. Cela permet la création d'une solution d'éclairage homogène et économe en énergie pour tout l'espace. e-Sense Move Highbay peut être équipé d'une lentille conçue pour les couloirs ou les espaces ouverts pour permettre une détection spécifique à l'application. Cette technologie est disponible pour les luminaires XENRE et DAVI d'I-Valo.

Deux options de lentilles PIR

Pour optimiser le système, e-Sense Move Highbay est disponible avec deux lentilles différentes. Les lentilles conçues pour les couloirs ont une zone de détection étroite et rectangulaire tandis que les lentilles destinées aux espaces ouverts fonctionnent sur une large ou moyenne surface.



Voici comment fonctionne e-Sense Move Highbay

e-Sense Move Highbay utilise deux méthodes de détection. Les capteurs micro-ondes peuvent détecter les mouvements via des portes légères et d'autres structures similaires. Les capteurs PIR réagissent à la chaleur générée par un corps vivant.

Rapide à programmer avec une télécommande

Une télécommande permet de déterminer le nombre de luminaires reliés entre eux, les niveaux d'éclairage faible et élevé, la durée des états plein/bas/éteint et le choix de la technique de détection. Une fois que vous avez défini les paramètres du premier luminaire à capteur, vous pouvez enregistrer les paramètres et les utiliser pour tous les autres capteurs. Cela permet une mise en service rapide de la solution lorsqu'un grand nombre de luminaires doit fonctionner de la même manière.

Avec le système de commande d'éclairage e-Sense Move Highbay, les capteurs communiquent entre eux sans fil. Les capteurs sont intégrés dans un luminaire maître, qui peut être relié à jusqu'à 20 luminaires esclaves via un bus DALI. Lorsqu'une présence est détectée, les informations sont envoyées sans fil à jusqu'à 15 autres luminaires maîtres, qui s'allument automatiquement à un niveau d'efficacité prédéterminé

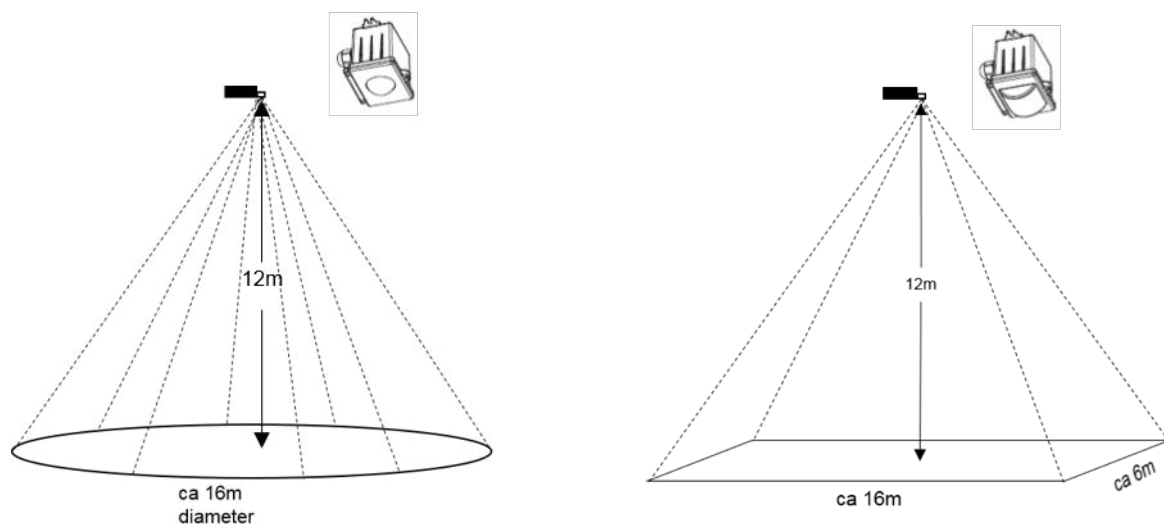
Capteur micro-ondes ou PIR

Grâce à deux capteurs, les utilisateurs peuvent passer à la détection de présence avec des capteurs micro-ondes, des capteurs PIR ou les deux. La possibilité de sélectionner le type de capteur pour un luminaire offre une flexibilité supplémentaire si le plan d'étage du bâtiment ou son objet est modifié à une date ultérieure.

Un capteur micro-ondes peut détecter un mouvement à travers des portes ou d'autres structures similaires et sa sensibilité est facile à régler. Si les luminaires sont situés à proximité d'un système de climatisation ou d'un autre système similaire, les vibrations peuvent activer les capteurs micro-ondes. Dans ces types d'endroits, un capteur PIR peut constituer une meilleure solution.

CAPTEUR PIR

Les capteurs PIR fonctionnent de différentes manières, selon la lentille. Les lentilles conçues pour les couloirs ont une zone de détection rectangulaire étroite, tandis que les lentilles destinées aux espaces ouverts fonctionnent sur une large ou moyenne surface.



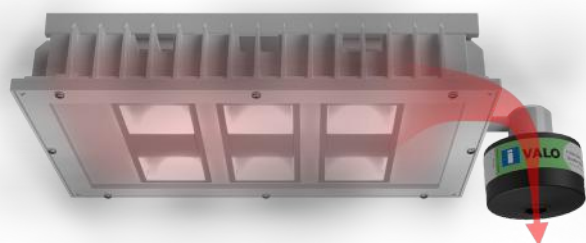
CAPTEURS MICRO-ONDES

Le capteur micro-ondes fonctionne différemment, avec une zone de détection en dôme. La zone de détection peut être ajustée en modifiant l'efficacité du capteur. L'efficacité de départ peut être fixée à 100 %, 75 %, 50 % ou 10 %.

Technologie de filtration I-Valo

Comment fonctionne cette technique de filtration ?

Le courant d'air provoqué par la chauffe et le refroidissement de l'appareil d'éclairage passe à travers un filtre qui capture la poussière et les autres particules impures. Ces impuretés sont extraites de l'air soit par le papier microfibre filtrant, soit par l'élément au charbon actif ou la membrane GORE. Cela garantit qu'aucune impureté n'arrive sur la surface des réflecteurs spécialement traités. Ainsi, aucun risque de voir leur luminosité s'atténuer ou l'état de leurs puces LED ou de leurs composants électroniques sensibles se dégrader. La consommation d'énergie et les besoins en maintenance s'en voient réduits et les coûts du cycle de vie de l'éclairage diminuent considérablement.



LE LUMINAIRE EST ALLUMÉ

- L'air se dilate en chauffant et sort par le filtre



LE LUMINAIRE EST ÉTEINT

- Le luminaire se refroidit et absorbe de l'air
- Le filtre supprime les impuretés de l'air entrant



De grande taille, les filtres à double effet I-Valo comprennent un élément au charbon actif qui s'ajoute à un papier microfibre. En plus des particules impures, ils filtrent également différents gaz. Le choix du filtre s'effectue en fonction des conditions ambiantes de l'environnement d'installation.



19961

FILTRE À POUSSIÈRES
avec un cache en plastique

FILTRES

- particules solides et liquides d'agents toxiques
- substances radioactives et micro-organismes, comme les bactéries et les virus
- particules de poussière et impuretés d'une taille supérieure à 0,01 µm

Équipent généralement les luminaires installés dans des environnements industriels standard rejetant de la poussière dans l'air. Il peut s'agir de centrales électriques, de chaufferies, de papeteries et usines de pâte à papier et d'usines propres à l'industrie du bois.



19960

FILTRE À POUSSIÈRES + CHARBON ACTIF
enveloppe plastique



19959

FILTRE À POUSSIÈRES + CHARBON ACTIF
enveloppe métallique

FILTRES

- gaz et vapeurs organiques, inorganiques et acides
- ammoniac et dérivés organiques de l'ammoniac
- particules solides et liquides dangereuses, telles que les substances radioactives et toxiques et les micro-organismes

Le filtre double effet à enveloppe plastique est plus durable dans les environnements où les agents agressifs corroderaient un filtre avec enveloppe métallique. On peut citer les installations de galvanisation et de décapage.





19956

FILTRE GORE, GRAND MODELE
enveloppe plastique



19957

FILTRE GORE, PETIT MODELE
enveloppe plastique

FILTRES

- impuretés, poussières, sels, eaux et autres liquides nocifs
- particulièrement recommandés pour les luminaires installés en extérieur

Également recommandés pour les installations propres à l'industrie agroalimentaire, pour lesquelles un nettoyage régulier est nécessaire en raison de règles d'hygiène strictes, ce qui implique souvent un niveau d'humidité élevé. La résistance thermique des filtres GORE est exceptionnelle et leur permet de convenir aussi bien aux chambres froides qu'aux environnements à température ambiante très élevée rencontrés par les luminaires I-Valo. Ils résistent également aux variations de températures. Les installations de lavage constituent un domaine d'application exigeant au sein duquel la température ambiante peut varier considérablement.

Supports de montage



602100000

SUPPORT DE SUSPENSION POUR FILIN

- Support de suspension pour filin sans fil
- Pattes de fixation en aluminium avec revêtement polyester acier galvanisé
- Anneaux de suspension électro-galvanisés



602140000

SUPPORT DE SUSPENSION POUR FILIN

- Pattes de fixation en aluminium avec revêtement polyester acier galvanisé
- Anneaux de suspension électro-galvanisés
- Serrures à câble en acier inoxydable nickelé
- Câble métallique en acier inoxydable avec boucle
- La longueur standard du câble métallique est de 4 000 mm et peut être raccourcie par le client à la longueur souhaitée



602200000

SUPPORT DE SUSPENSION POUR FILIN

- Pattes de fixation en acier galvanisé à chaud
- Anneaux de suspension électro-galvanisés
- Mousquetons en acier électro-galvanisé
- Installation simple et rapide sur un filin horizontal, par exemple
- Convient à tous les luminaires bas et haut de gamme I-Valo (sauf VIVO)



603500000

SUPPORT POUR FIXATION MURALE

- Support mural réglable en continu
- Tôle d'acier revêtue de polyester/aluminium
- Contrôle continu de l'angle
- Il faut 2 supports 6035 pour l'installation
- Les vis de fixation murale M10 (6 pcs) ne sont pas incluses dans la livraison



603600000

SUPPORT ORIENTABLE POUR FIXATION SUR TUBE ROND HORIZONTAL

- Tôle d'acier avec revêtement polyester
- Contrôle continu de l'angle
- Il faut 2 supports 6036 pour un luminaire



606000000

SUPPORT POUR FIXATION MURALE

- Angles de montage 0°, 45°
- Acier galvanisé à chaud revêtu de polyester
- Le luminaire est installé avec deux supports



606100000

SUPPORT POUR FIXATION MURALE

- Angles de montage 0°, 25°, 45°
- Acier galvanisé à chaud revêtu de polyester
- La version de support **606103000** convient à l'utilisation avec le long luminaire DORA



606300000 | 606300000

SUPPORT POUR FIXATION SUR TUBE ROND VERTICAL

- Angles de montage 0°, 25°, 45°
- Acier galvanisé à chaud revêtu de polyester
- La version de support **606303000** convient à l'utilisation avec le long luminaire DORA



606500000

SUPPORT NON ORIENTABLE POUR FIXATION SUR TUBE ROND

- Angle d'installation 0°
- Acier galvanisé à chaud revêtu de polyester
- La version de support 606503000 convient à l'utilisation avec le long luminaire DORA



606600000

SUPPORT ORIENTABLE, ANGLE D'INCLINAISON AJUSTABLE

- Support orientable pour luminaire HITE (SPÉCIAL HAUTE TEMPÉRATURE) 6316
- Aluminium avec revêtement polyester
- Contrôle continu de l'angle



606603000

SUPPORT ORIENTABLE, ANGLE D'INCLINAISON AJUSTABLE

- Une barre d'alignement pour l'installation des luminaires de faible hauteur I-Valo, tels que HITE LED
- L'utilisation de la barre d'alignement pour monter le luminaire HITE LED permet d'atteindre la Classe TA maximum de 110°C
- Contrôle continu de l'angle
- Aluminium avec revêtement polyester (RAL 7047)



606603000E

SUPPORT ORIENTABLE, ANGLE D'INCLINAISON AJUSTABLE

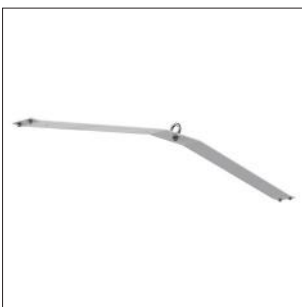
- Une barre d'alignement pour l'installation des luminaires de faible hauteur I-Valo, tels que HITE LED
- L'utilisation de la barre d'alignement pour monter le luminaire HITE LED permet d'atteindre la Classe TA maximum de 110°C
- Contrôle continu de l'angle
- Aluminium revêtu d'époxy (RAL 7045)



607900000

SUPPORT POUR FIXATION SUR FILIN

- Angles de montage 0°, 25°, 45°
- Acier galvanisé à chaud revêtu de polyester
- La version de support 606303000 convient à l'utilisation avec le long luminaire DORA



D100

TRINGLE DE SUSPENSION

- Adapté à la suspension de chaîne du luminaire DORA+
- Montage monopoint
- Aluminium avec revêtement polyester



D200

SYSTÈME DE SUSPENSION DOUBLE

- Support de suspension double orientable
- Facile à monter directement au plafond ou à suspendre sur une chaîne ou un câble avec crochets
- Les luminaires peuvent être inclinés à 10°



PP30S00
MÂT FIXE HAUTEUR 3,0 M

- I-VALO POLE est conçu pour l'installation d'éclairage dans des espaces tels que les escaliers, plateformes de maintenance et convoyeurs.
- Le luminaire peut être monté indifféremment d'un côté du pôle comme de l'autre.
- Le luminaire doit être monté sur le pôle avec le support mural 6061 (doit être commandé séparément).
- Attention à la longueur de câble au moment du choix du pôle.



PP30T00
MÂT ARTICULÉ HAUTEUR 3,0 M

- I-VALO POLE est conçu pour l'installation d'éclairage dans des espaces tels que les escaliers, plateformes de maintenance et convoyeurs.
- Le luminaire peut être monté indifféremment d'un côté du pôle comme de l'autre.
- Les pôles pliants plient latéralement dans les deux sens.
- Le luminaire doit être monté sur le pôle avec le support mural 6061 (doit être commandé séparément).
- Attention à la longueur de câble au moment du choix du pôle.



PP35T00
MÂT ARTICULÉ HAUTEUR 3,5 M

- I-VALO POLE est conçu pour l'installation d'éclairage dans des espaces tels que les escaliers, plateformes de maintenance et convoyeurs.
- Le luminaire peut être monté indifféremment d'un côté du pôle comme de l'autre.
- Les pôles pliants plient latéralement dans les deux sens.
- Le luminaire doit être monté sur le pôle avec le support mural 6061 (doit être commandé séparément).
- Attention à la longueur de câble au moment du choix du pôle.



PÔLES PLIANTS (PP30T00, PP35T00)

- Grâce au pôle rabattable latéralement, la source lumineuse peut être abaissée à la hauteur de travail. De ce fait, l'installation peut être réalisée par un technicien monteur seul, sans nécessiter d'aide.



Tehtaantie 3B, FIN-14500 IITTALA, FINLANDE

Tél. : +358 (0)10 501 3000

info@i-valo.com

www.i-valo.com



A Fagerhult Group Company

06.02.2023