



i VALO

LUMINAIRE LED COMPACT & EXTENSIF

I-VALO DANI®

Luminaire LED extensif, très faible encombrement avec module LED remplaçable

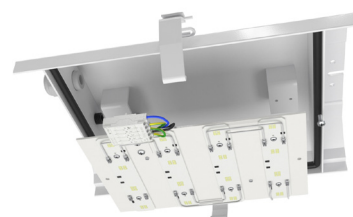


Ce luminaire est la solution idéale pour toutes sortes d'applications présentant une faible hauteur ; locaux techniques, stockages, cages d'escaliers, couloirs, sous-sols, plateformes, passerelles, mezzanines, galeries techniques, etc...

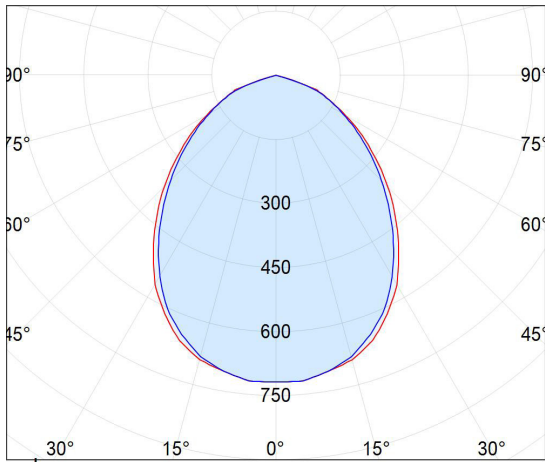
Module LED facilement remplaçable - uniquement deux vis !

De grande qualité, ce luminaire s'avère très économique à l'usage !

- Corps en aluminium avec revêtement polyester (catégorie C5)
- Vasque en acrylique satiné
- Faisceau extensif
- Avec filtre PTFE
- Avec presse-étoupe -Ø 5 × 2,5 mm² ou câble longueur 1,50 mètre + fiche
- D'autres types de connexion sont également disponibles sur demande.
- Montage directement au plafond ou à l'aide de supports I-VALO à visualiser sur www.i-valo.com

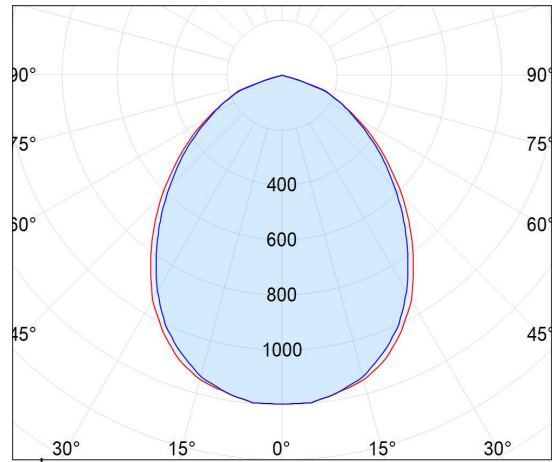


Diffusion de la lumière



— C0/C180
— C90/C270

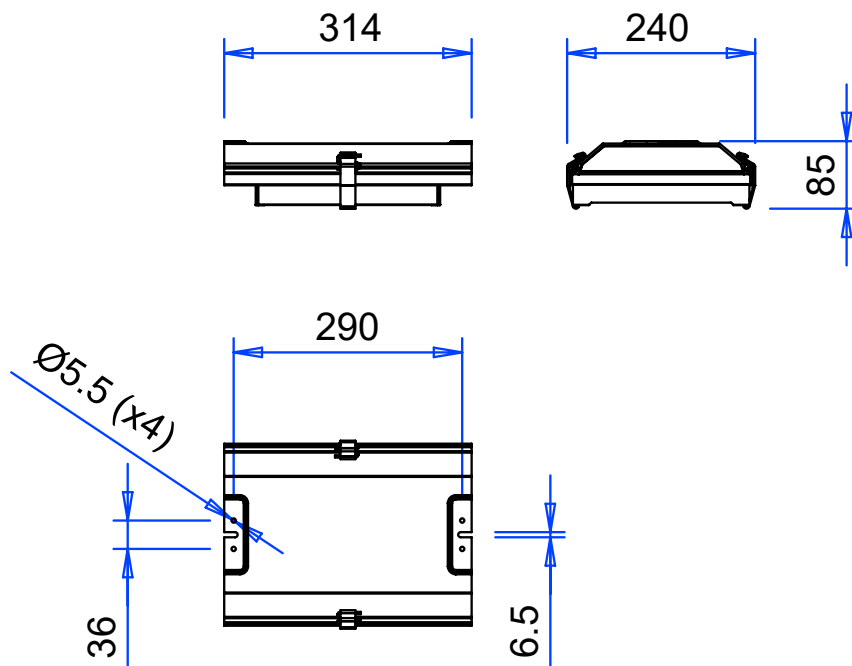
FAISCEAU EXTENSIF, VASQUE ACRYLIQUE SATINE
DV01X 12 W

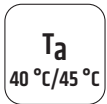


— C0/C180
— C90/C270

FAISCEAU EXTENSIF, VASQUE ACRYLIQUE SATINE
DV02X 20 W

Dimensions





Caractéristiques techniques

I-VALO GARANTIT LES PERFORMANCES DES LUMINAIRES DANS LA PLAGE DE TEMPERATURE AMBIANTE INDIQUEE (*)



Température admissible

Puissance

Flux lumineux

Indice de protection

Température de couleur

IRC

Ellipse de MacAdam

Résistance aux chocs

Faisceau

Vasque

Corps du luminaire

Revêtement, catégorie de corrosivité

Raccordement

Contrôle

Fréquence

Courant d'appel

Durée courant d'appel (µs)

Tension

Poids

Garantie

-25 °C...+45 °C (12 W), -25 °C...+40 °C (20 W)

DV01X = 12 W / DV02X = 20 W

DV01X = 1500 lm / DV02X = 2500 lm

IP65

4000 K

Ra >80

3 SDCM

IK07

Extensif

Acrylique satiné

Aluminium avec revêtement polyester

C5 (adapté pour ambiance corrosive très élevée)

Presse-étoupes -0- 5 x 2,5 mm² ou câble longueur 1,50 mètre + fiche

ON/OFF

0/50/60 Hz

16 A

229

220-240 V

2.2 kg

5 ans

Sur l'image :

- Luminaire DANI LED
- Mât articulé I-VALO PP30T00 / Hauteur 3,0 m
- Avec support mural 6061

(*) Température ambiante maximale (classe Ta) pour laquelle les valeurs techniques spécifiées s'appliquent. Toutefois, le luminaire peut fonctionner dans une plage de température plus large que la valeur Ta spécifiée. Une température ambiante plus élevée affecte le flux lumineux ainsi que la durée de vie du luminaire.