

Pump Request Form

Project – Projet – Project

Customer Client - Klant		Date Date - Datum	
Contact		Project Reference	
Sector of activity Secteur - Branch		SPS quote # # Offre SPS - # SPS offerte	

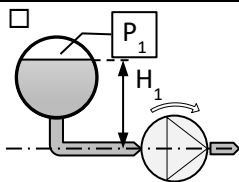
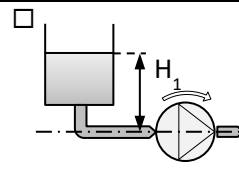
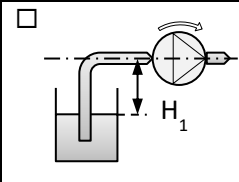
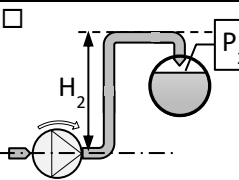
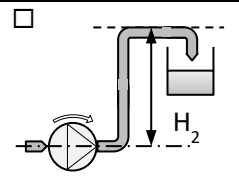
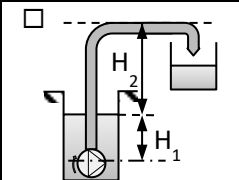
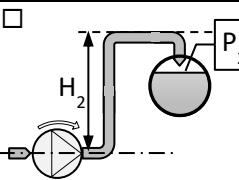
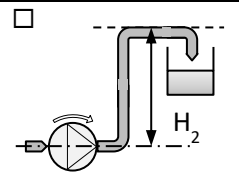
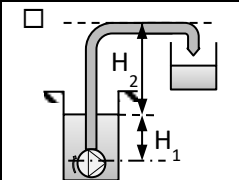
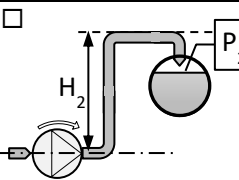
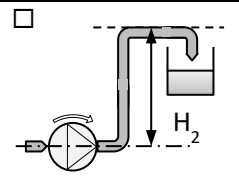
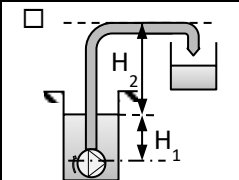
Pump type / usage – Type de pompe / utilisation – Pomp type / gebruik

	Replacement of existing pump Remplacement d'une pompe existante – Vervanging van bestaande pomp	
	Brand Marque - Mark	
	Model Modèle - Model	
	Serial / commission # N° de série / commission - Serie / commissie nr.	
# pumps Nbr. Pompes - Aantal pompen		Year Année - Jaar

Fluid – Fluide pompé – vloeistof

Name / Chemistry Nom. Composition – Naam chemie			
Viscosity Viscosité - Viscositeit	<input type="checkbox"/> Pa.s <input type="checkbox"/> Po <input type="checkbox"/> cPo	At start Au démarrage – Bij het opstarten	
Density Densité - Dichteid	<input type="checkbox"/> g/cm ³ <input type="checkbox"/> kg/dm ³ <input type="checkbox"/> kg/m ³		
Temperature Température - Temperatuur	Min:	Max:	Cleaning: Nettoyage - Reiniging
% Solid % matière sèche - Vaste inhoud	Max size of solid Taille max. solides - Maximumgroot		
pH:	<input type="checkbox"/> Acid <input type="checkbox"/> Base <input type="checkbox"/> Flammable <input type="checkbox"/> Explosive <input type="checkbox"/> Abrasive <input type="checkbox"/> Food <input type="checkbox"/> Acide - Zuur Base - Basis Enflammable - Ontvlambaar Explosif - Explosief Abrasif - Schurende Alimentaire - Voeding		

Pump – Pompe – Pomp

Flow Débit - Stroom	<input type="checkbox"/> m ³ /h <input type="checkbox"/> l/h <input type="checkbox"/> l/min <input type="checkbox"/> l/s <input type="checkbox"/> GPM		Min:	Max:
Inlet Pressure Pression d'entrée - Ingangsdruk <input type="checkbox"/> bar <input type="checkbox"/> m <input type="checkbox"/> kPa	H ₁ min	<input type="checkbox"/> 	<input type="checkbox"/> 	<input type="checkbox"/> 
	H ₁ max			
<input type="checkbox"/> bar <input type="checkbox"/> m <input type="checkbox"/> kPa	P ₁ min	<input type="checkbox"/> 	<input type="checkbox"/> 	<input type="checkbox"/> 
	P ₁ max			
Discharge pressure Pression de refoulement - Afvoerdruk <input type="checkbox"/> bar <input type="checkbox"/> m <input type="checkbox"/> kPa	H ₂ min	<input type="checkbox"/> 	<input type="checkbox"/> 	<input type="checkbox"/> 
	H ₂ max			
<input type="checkbox"/> bar <input type="checkbox"/> m <input type="checkbox"/> kPa	P ₂ min	<input type="checkbox"/> 	<input type="checkbox"/> 	<input type="checkbox"/> 
	P ₂ max			
Piping type & size Connexions : type et diamètre Aansluiting : type en diameter	<input type="checkbox"/> Din <input type="checkbox"/> BSP <input type="checkbox"/> NPT <input type="checkbox"/> Hose Hygienic : <input type="checkbox"/> TriClamp <input type="checkbox"/> Din 11851 <input type="checkbox"/> SMS <input type="checkbox"/> RJT		Inlet: Entrée - Invoer	<input type="checkbox"/> Hopper Trémie-Hopper
Usage Utilisation - Gebruik	Hour/day: Heure/jour - Uur/dag		Day/week: Jour/semaine - Dag/week	
Specific Spécificités - Specifiek	<input type="checkbox"/> Atex <input type="checkbox"/> Outdoor <input type="checkbox"/> Clean-In-Place <input type="checkbox"/> Foodgrade Extérieur - Buiten Nettoyage en place - CIP Alimentaire - Voedingswaarde			
Drive unit Motorisation - Andrijf	<input type="checkbox"/> 1φ <input type="checkbox"/> 3φ	Voltage: (Pressure)		<input type="checkbox"/> 50Hz <input type="checkbox"/> 60Hz
	<input type="checkbox"/> air <input type="checkbox"/> hydraulic			
	Power [kW] Puissance - Motorkracht		<input type="checkbox"/> Variable speed Vitesse variable - Variabele snelheid	<input type="checkbox"/> Atex
Others: Autre - Anders				