



 **VALO**

LUMINAIRE AVEC
MODULES LED REMPLAÇABLES
I-VALO DAVI®

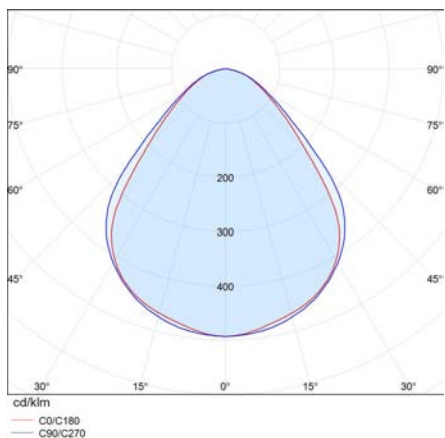


Luminaire version DAVI avec modules LED remplaçables

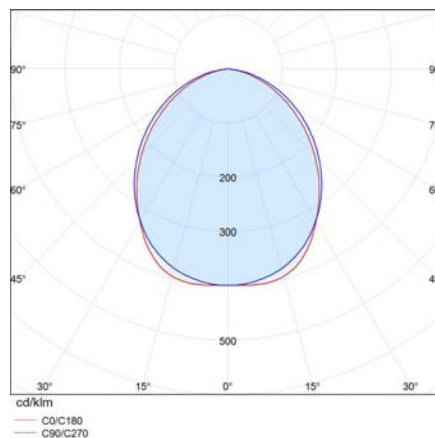
DAVI est un luminaire de très haute qualité, avec modules LED remplaçables, spécialement conçu pour les exigences de l'éclairage industriel. Au terme de la durée de vie et en adéquation avec l'esprit écologique des LED, le corps du luminaire pourra être conservé en y intégrant un nouveau module LED + driver. En veille permanente sur l'évolution des LED, nous utilisons les technologies les plus performantes tout en assurant leur interchangeabilité dans le temps.

Ce nouveau luminaire LED s'inscrit dans la continuité des appareils I-VALO existants et connus sur le marché pour leur robustesse et leur fiabilité. Une large gamme d'accessoires et de supports garantit une souplesse d'utilisation et une grande facilité d'installation des luminaires. Le système de filtre évite les surpressions et dépressions d'air à l'intérieur du luminaire et maintient l'étanchéité dans le temps.

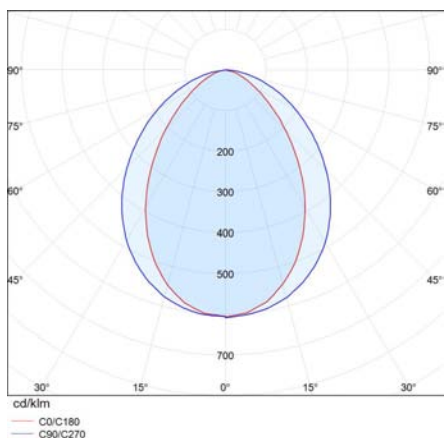
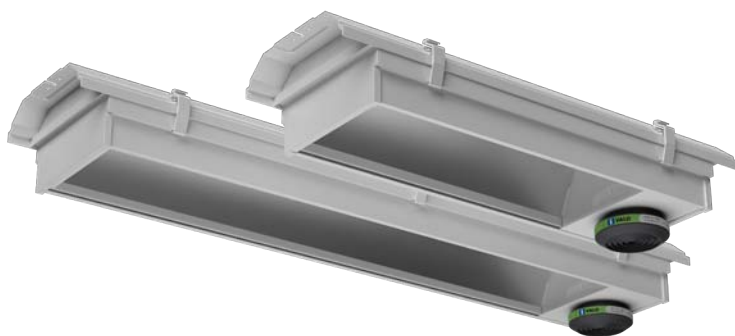
Diffusion de la lumière



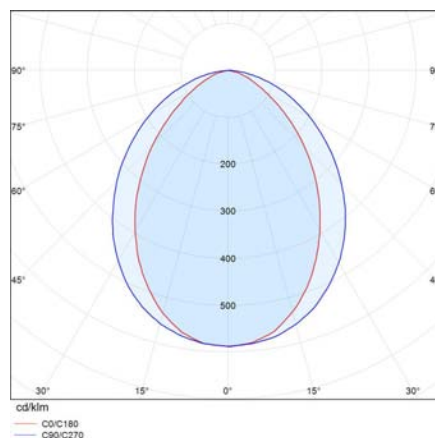
EXTENSIF
(VERRE ou ACRYLIQUE TRANSLUCIDE)



EXTENSIF
(VERRE DEPOLI)



SEMI-EXTENSIF
VERRE TRANSPARENT



SEMI-EXTENSIF
(VERRE DEPOLI)

T_a 60 °C

IP65

IK08

L70/B50
50,000 hrs

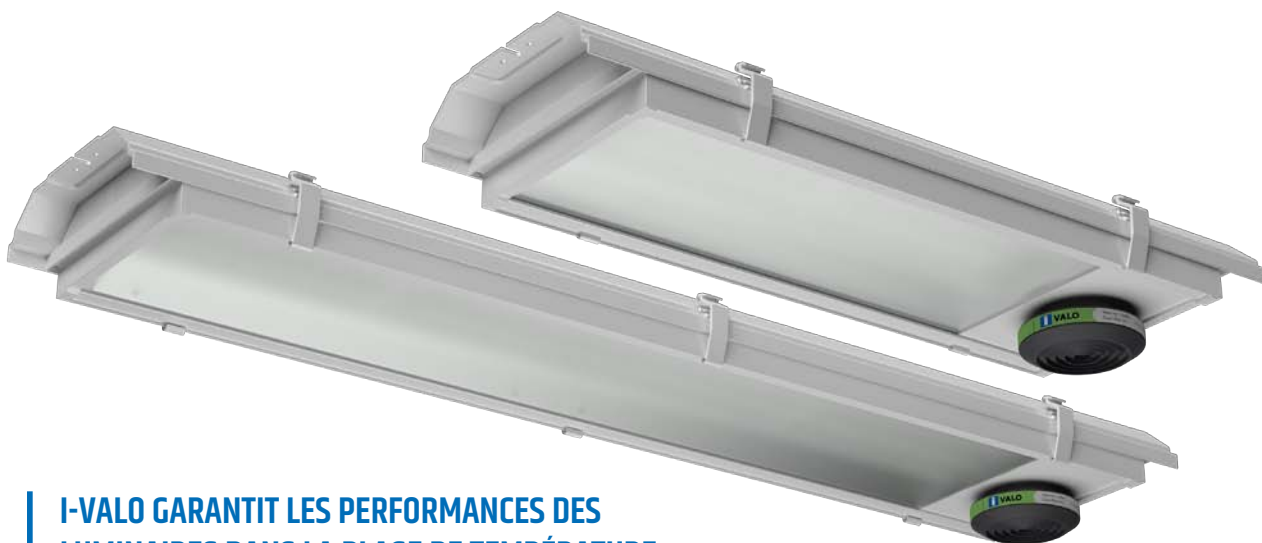
4000 K



RAL
7047

Ra80

3 SDCM



I-VALO GARANTIT LES PERFORMANCES DES LUMINAIRES DANS LA PLAGE DE TEMPÉRATURE AMBIANTE INDIQUÉE

Température admissible

Puissance

Flux lumineux in max. T_a

Rendement

Colour temperature

Colour rendering index

MacAdam value

Indice de protection (IP)

Résistance aux chocs

Diffusion de la lumière

Vasque

Corps du luminaire

Raccordement

Contrôle

Fréquence

Tension

Facteur de puissance

-25°C... +60°C (varie selon les modèles)

34 W - 166 W

4 400 lm - 27 500 lm

Jusqu'à 166 lm/W

4000 K

Ra >80

3 SDCM

IP65

IK08

Semi-extensif, extensif

Verre trempé translucide, acrylique translucide ou verre trempé dépoli. Polycarbonate disponible sur demande.

Corps en aluminium avec revêtement polyester

ON/OFF câble longueur 1,50 mètre + fiche

DALI câble longueur 4 mètres (L, N, DE, DA, DA) 5 X 1,5 mm²

Raccordement interne 5 X 2,5 mm² + 2 X 2,5 mm²

Connecteur rapide avec câble longueur 1,50 mètre (3 ou 5 pôles)

Connecteur rapide traversant (3 pôles)

DALI ou ON/OFF

0/50/60 Hz

220 - 240 V

0.92 - 0.98

