



I-VALO HITE LED®
LUMINAIRE INDUSTRIEL LED
POUR HAUTE TEMPERATURE

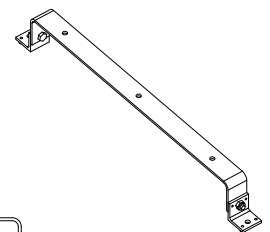
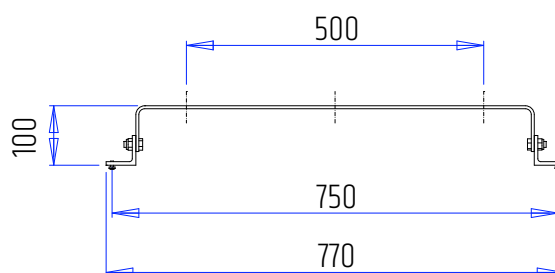


A LED luminaire for extreme temperatures

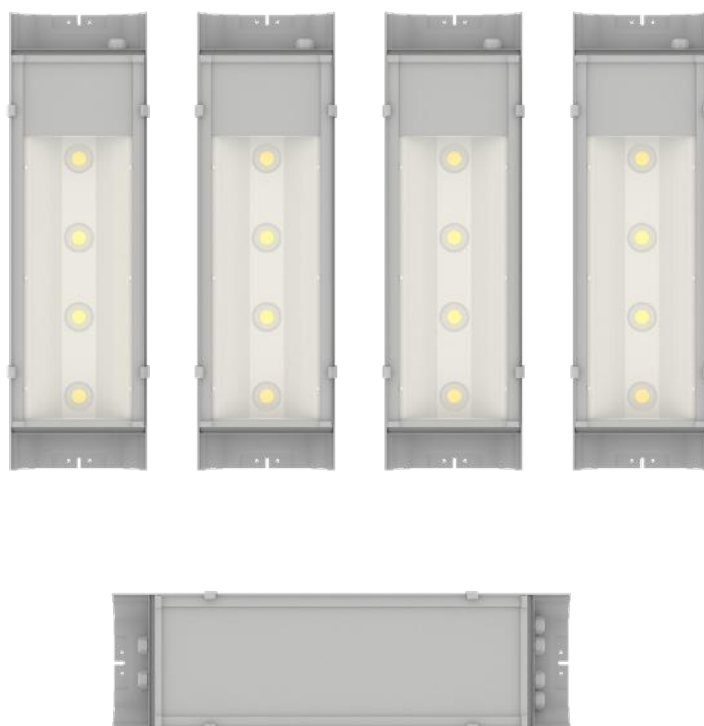
Le luminaire SPECIAL HAUTE TEMPERATURE LED I-VALO est robuste et convient pour une température ambiante maxi. de 110°C. The lighting solution comprises separate light and control modules. Le boîtier d'appareillage contenant les composants électriques pour 4 luminaires devra être installé en température ambiante normale. (Ta +45°C).

Le luminaire Spécial Haute Température 6316 est conçu pour des températures ambiantes élevées. Il est parfaitement adapté pour l'éclairage de toutes les zones chaudes, comme par exemple les hottes de sécherie ou les sècheurs dans l'industrie du papier et de la cellulose, les cyclones en cimenterie, les fours dans l'industrie du verre ou de la métallurgie, les étuves, etc...

- Avec modules LED et driver remplaçables
- Corps du luminaire: polyester-coated aluminium
- Vasque: Verre trempé translucide
- Joints silicone de haute qualité qui ont fait leur preuve dans des conditions extrêmes
- The light module is installed with a separately ordered alignment bar 6066.030.00 (step-less alignment)



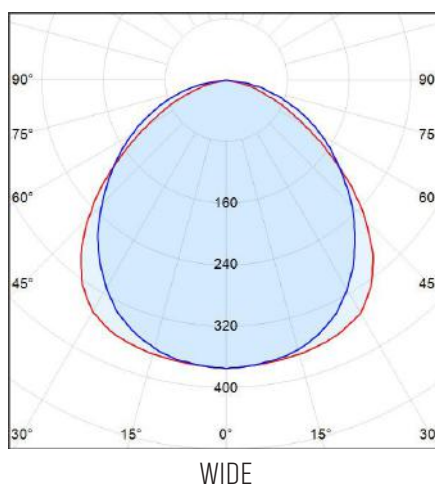
The solution consists of four luminaire modules per control unit. Distance maxi. entre les luminaires et le boîtier d'appareillage : 25 mètres. The maximum ambient temperature for the control unit is +45°C.

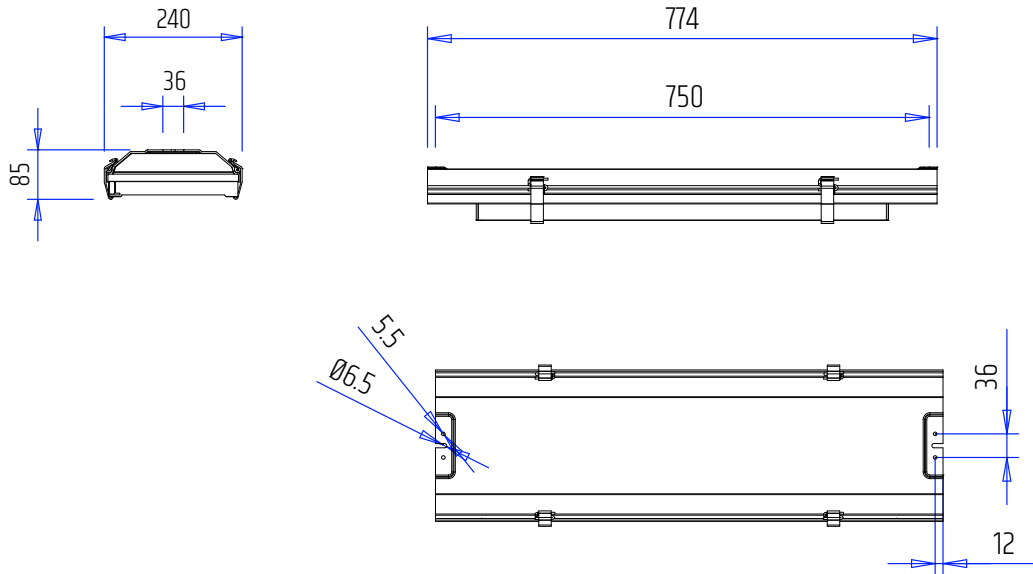


Références

Référence produit	Product	Raccordement	Puissance	Poids, kg
6756-X100	Luminaire	-0 3x2.5mm ²	49.5 W	7.2
C6756-04A	Boîtier d'appareillage	-0- 5x2.5mm ² (L, N, PE, DA, DA)	198 W	4.9
6066-030-00	Support orientable			0.82

Diffusion de la lumière





I-VALO GARANTIT LES PERFORMANCES DES LUMINAIRES DANS LA PLAGE DE TEMPÉRATURE AMBIANTE INDIQUÉE*
THE VALUES GIVEN IN THE TABLE PERTAIN TO A SOLUTION CONSISTING OF A CONTROL UNIT AND FOUR LIGHT MODULES

Température admissible	min. -40°C, max. +110°C (light module), min. -25°C, max. +45°C (control unit)
Puissance	198 W
Flux lumineux	23,600 lm (5,900 lm per light module)
Rendement	119 lm/W
Colour temperature	4,000 K
Colour rendering index	Ra >80
MacAdam value	3 SDCM
Indice de protection (IP)	IP65
Résistance aux chocs	IK08
Diffusion de la lumière	Extensif
Vasque	Verre trempé translucide
Corps du luminaire	Corps en aluminium avec revêtement polyester
Raccordement	Light module -o 3x2.5 mm ² , control module -o- 5x2.5mm ²
Contrôle	DALI
Fréquence	50 Hz
Inrush current	4 x (29A 155µs) Ipeak (A) Δt @Ipeak = 50% (s)
Mains current	0.86 A
Tension	220-240 V
Facteur de puissance	0.96

*) Maximum ambient temperature (Ta class) for which the luminaire is classified and in which the specified technical values apply. However, the **operating temperature range of the luminaire is wider than the specified Ta value**. The ambient temperature affects e.g. the light flux and lifetime of the luminaire.